

- Резервирование источников питания с возможностью горячей замены
- Удаленное управление посредством CLI (SSH2, Telnet), SNMP, web
- Соответствие стандартам G.988, G.984.x и TR-156
- Предоставление услуг кабельного телевидения совместно с передачей данных
- Идеальное решение для небольшого поселка или многоквартирного дома



LTP-8N



LTP-16N



LTP-16NT

Станционное оборудование (OLT) предназначено для организации широкополосного доступа по пассивным оптическим сетям (PON).

Интерфейсы GPON служат для подключения оптической распределительной сети (PON). К каждому интерфейсу можно подключить до 128 абонентских оптических терминалов по одному волокну. Выход в транспортную сеть оператора реализуется посредством 10 Gigabit uplink-интерфейсов.

Применение OLT LTP позволяет оператору строить масштабируемые, отказоустойчивые сети «последней мили», отвечающие высоким требованиям к безопасности.

OLT осуществляет управление абонентскими устройствами, коммутацию трафика и соединение с транспортной сетью.

Широкополосный абонентский доступ по технологии FTTH представляет собой самый качественный вариант доставки услуг Triple Play, так как обеспечивает высокие скорости передачи данных на большие расстояния. Основным преимуществом технологии PON является отсутствие на участке от OLT до ONT активных узлов, требующих электропитания, что значительно снижает расходы на эксплуатацию сети. Кроме того, технология PON позволяет экономить на кабельной инфраструктуре за счет сокращения суммарной протяженности оптических волокон, так как на участке от центрального узла до сплиттера используется одно волокно на группу абонентов.

Станционные терминалы OLT поддерживают использование двух модулей питания с возможностью автоматического переключения на резервный модуль и горячей замены модулей питания.

Конфигурация интерфейсов

	LTP-8N	LTP-16N	LTP-16NT
10GE (SFP+)/1GE (SFP)	4	8	8
2,5/1,25 Гбит/с GPON	8	16	16
Sync	—	—	2
10/100/1000BASE-T (OOB)		1	
Консольный порт RS-232 (RJ-45)		1	
USB 2.0		1	
Максимальное количество ONT	1024	2048	2048

Функциональные возможности

Режимы портов

- Дуплексный режим 1/10 Гбит/с для оптических портов

Параметры SFP PON¹

- Среда передачи: оптоволоконный кабель SMF-9/125, G.652
- Коэффициент разветвления до 1:128
- Поддержка функции измерения уровня мощности принимаемого сигнала RSSI (Received Signal Strength Indication)

Class B+

- Соответствует ITU-T G.984.2, FSAN Class B+, SFF-8472
- Максимальная дальность действия: 20 км
- Передатчик: 1490 нм POC-лазер (DFB Laser)
 - Скорость передачи данных: 2488 Мбит/с
 - Средняя выходная мощность: +1,5...+5 дБм
 - Ширина спектральной линии: -20 дБ 1.0 нм
- Приемник: 1310 нм APD/TIA
 - Скорость передачи данных: 1244 Мбит/с
 - Чувствительность приемника: -28 дБм
 - Оптическая перегрузка приемника: -8 дБм

Class C++

- Соответствует ITU-T G.984.2, FSAN Class C++, SFF-8472
- Максимальная дальность действия: 40 км
- Передатчик: 1490 нм POC-лазер (DFB Laser)
 - Скорость передачи данных: 2488 Мбит/с
 - Средняя выходная мощность: +7...+10 дБм
 - Ширина спектральной линии: -20 дБ 1.0 нм
- Приемник: 1310 нм APD/TIA
 - Скорость передачи данных: 1244 Мбит/с
 - Чувствительность приемника: -32 дБм
 - Оптическая перегрузка приемника: -12 дБм
 - Динамический диапазон импульсного приемника: 20 дБ

Коммутатор

- Производительность коммутатора: 120 Гбит/с
- Таблица MAC-адресов: 64К записей
- Поддержка VLAN до 4К в соответствии с 802.1Q

Физические параметры

- Напряжение питания¹:
 - 220 В (100–240 В) AC, 50 Гц
 - 48 В (36–72 В) DC
- Потребляемая мощность:
 - не более 55 Вт для LTP-8N
 - не более 65 Вт для LTP-16N(T)
- Рабочий диапазон температур: от -5 до 40 °C
- Относительная влажность до 80 %
- Габариты с установленным блоком питания: 430 × 44 × 317 мм, 19" конструктив, типоразмер 1U
- Масса:
 - LTP-8N: 4,4 кг
 - LTP-16N(T): 4,5 кг

¹ Параметр определяется при заказе.

² В текущей версии не реализовано.

Стандарты

- ITU-T G.988 GPON
- ITU-T G.984x GPON
- ITU-T G.8032/Y.1344 Ethernet ring protection switching²
- IEEE 802.3i 10BASE-T Ethernet
- IEEE 802.3u 100BASE-T Fast Ethernet
- IEEE 802.3ab 1000BASE-T Gigabit Ethernet
- IEEE 802.3z Fiber Gigabit Ethernet
- ANSI/IEEE 802.3 NWay auto-negotiation
- IEEE 802.3x Full Duplex and flow control²
- IEEE 802.3ad Link aggregation
- IEEE 802.1p Protocol for Traffic Prioritization
- IEEE 802.1Q Virtual LANs
- IEEE 802.1ad Provider Bridges (QinQ)
- IEEE 802.3ac VLAN tagging
- IEEE 802.1d MAC bridges
- IEEE 802.1w Rapid Reconfiguration of Spanning Tree²
- IEEE 802.1s Multiple Spanning Trees²

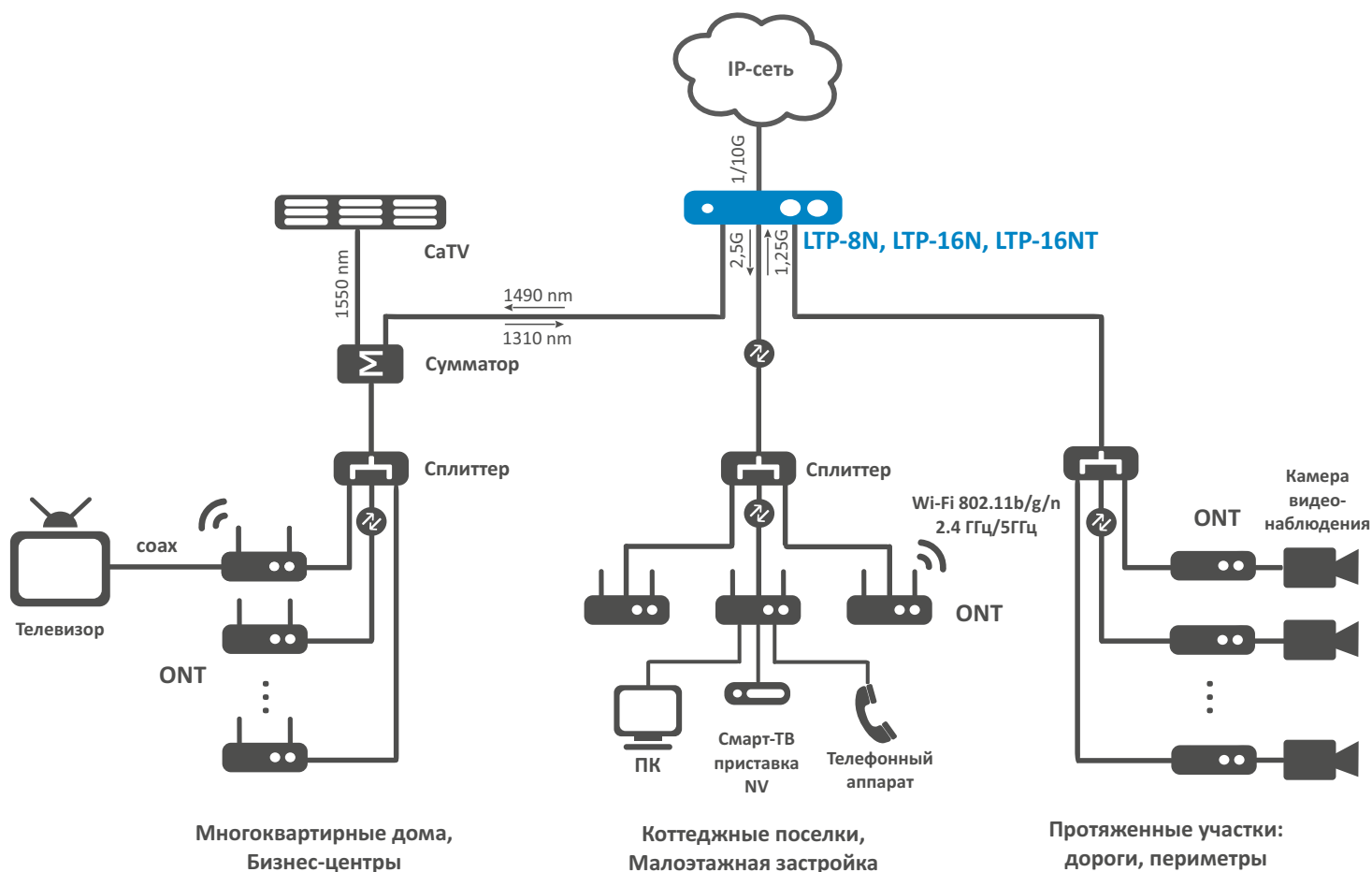
Дополнительные возможности

- Зеркалирование трафика с VLAN, с порта
- Таблица MAC-адресов 64К на коммутатор, 8К на порт
- Ограничение количества MAC-адресов
- Поддержка STP, RSTP, MSTP²
- Поддержка ERPSv2²
- Поддержка QoS: 802.1p, DSCP², WFQ
- Изоляция портов, изоляция портов в пределах одной VLAN
- Ограничение unicast/multicast/broadcast-трафика
- Поддержка ACL IPv4
- Поддержка QinQ в соответствии с IEEE 802.1ad
- Количество multicast-групп до 1024
- Поддержка IGMP Fast Leave
- Поддержка IGMP Proxy
- Поддержка IGMP Snooping
- Поддержка IGMP Querier
- Поддержка DHCPv4 Snooping
- Поддержка IP Source guard
- Поддержка DHCPv4 Relay Agent (Option 82)
- Поддержка PPPoE Intermediate agent
- Поддержка LLDP (802.1ab)
- Поддержка Storm Control
- Поддержка Policy²
- Утилизация по сервисам ONT
- Поддержка OMCI Bridge
- Поддержка OMCI RG

Управление и мониторинг

- Поддержка RADIUS, TACACS+
- Управление и мониторинг: CLI (SSH2, Telnet), SNMP, web
- Ограничение доступа: по паролю, IP-адресу, уровню привилегий
- Поддержка нескольких management-интерфейсов

Схема применения



Информация для заказа

Наименование	Описание
LTP-8N	OLT LTP-8N, 8 портов SFP-GPON, 4 порта 10GE (SFP+)/1GE (SFP), RSSI

LTP-16N OLT LTP-16N, 16 портов SFP-GPON, 8 портов 10GE (SFP+)/1GE (SFP), RSSI

LTP-16NT OLT LTP-16NT, 16 портов SFP-GPON, 8 портов 10GE (SFP+)/1GE (SFP), 2 порта синхронизации, RSSI

Модули питания

PM100-48/12 Модуль питания PM100-48/12, 48 В DC, 100 Вт

PM160-220/12 Модуль питания PM160-220/12, 220 В AC, 160 Вт

Сделать заказ

О компании ELTEX

+7 (383) 274 10 01
+7 (383) 274 48 48

eltex@eltex-co.ru

www.eltex-co.ru

Предприятие «ЭЛТЕКС» — ведущий российский разработчик и производитель коммуникационного оборудования с 30-летней историей. Комплексность решений и возможность их бесшовной интеграции в инфраструктуру Заказчика — приоритетное направление развития компании.